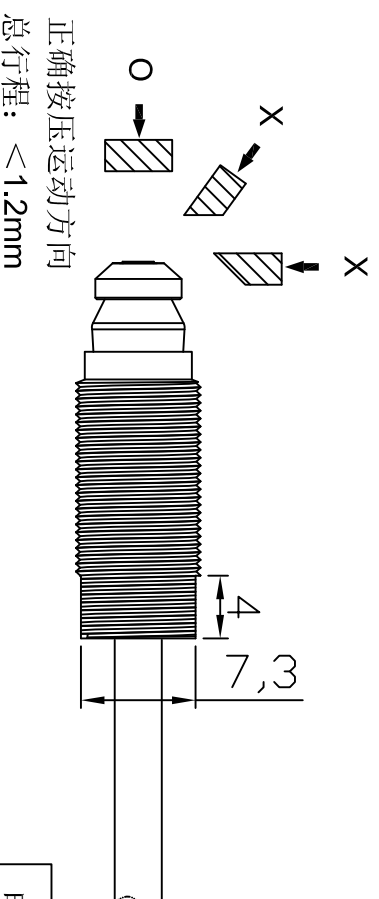
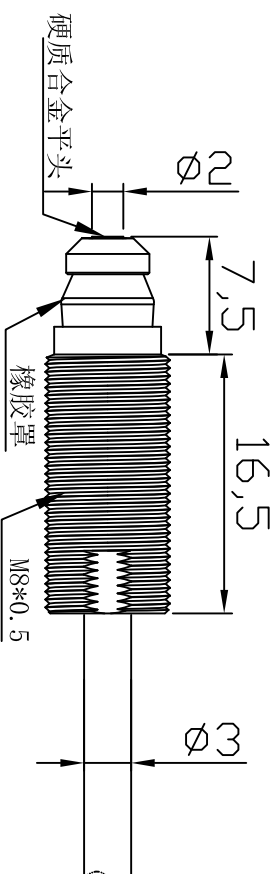


版本	修改日期	位置	修改内容	制图

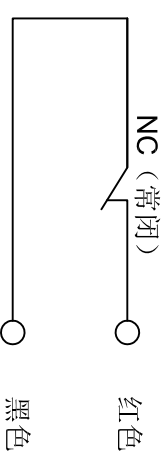


技术要求:

- 1.输出: NC (常闭)
- 2.接触力: 1N
- 3.动作行程: 无
- 4.防护等级: IP67
- 5.重复精度: $\pm 0.001\text{mm}$ (条件: 操作速度 $50 \sim 200\text{mm/min}$)
- 6.接点额定值: DC5V-DC24V稳压电流10mA以下 (突入电流20mA以下)

电路图

接线: DC5V-DC24V稳压电流10mA以下



Ho-jiang

深圳市弘匠科技有限公司

	图框: A4	名称: 高精度接触式传感器	品号:
单位: mm	页数: 1/1	型号: CSM8SPB-D5A	材质:
公差表:	XX.X 0.2	版本: A1	绘图: 李茂旋
	XXX.X 0.5	比例: 2:1	审核: 曾志能
	ANG. 1.0		批准: 刘玉才
			2025.9.19