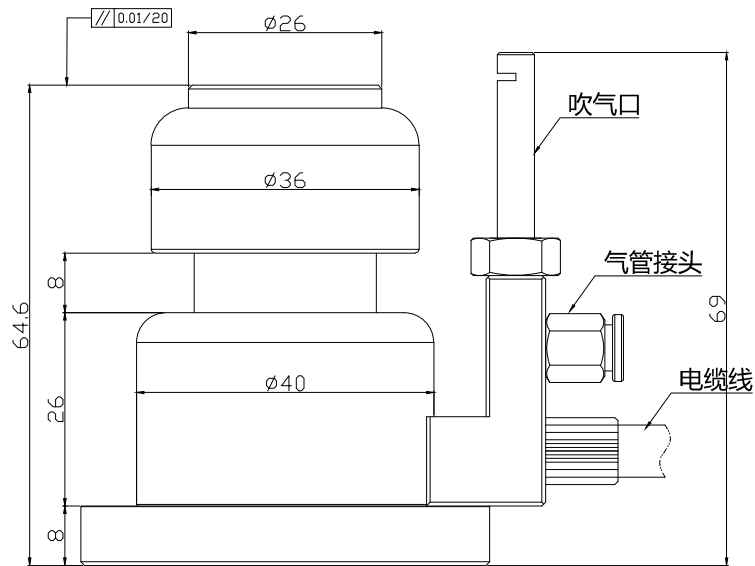
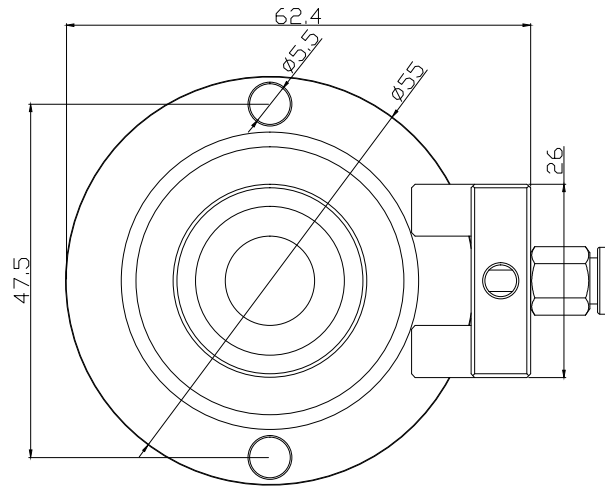


版本	修改日期	位置	修改内容	制图



技术要求:

- 1.对刀输出: 初始状态输出高电平, 下压对刀输出低电平。
- 2.防撞刀输出: NC
- 3.动作行程: 对刀(约0.3), 防撞(约2.5), 总行程, 5.0
- 4.防护等级: IP68
- 5.重复精度:  $\pm 0.001\text{mm}$
- 6.接点额定值: 最大工作电压26V,最大通过电流10mA

功能	线颜色	定义	接线定义图
对刀	红色	电源 +	
	黑色	电源 -	
	黄色	信号输出	
防撞	蓝色	电源 +	
	绿色	电源 -	

**Ho-jiang** 深圳市弘匠科技有限公司

	图框: A4	名称: 高精密防水对刀仪	品号:		
	单位: mm	页数: 1/1	型号: CMD20P	材质:	
公差表:	X.X 0.2 XX.X 0.5 XXX.X 1.0 ANG. 0.5°	版本: A0 比例: 1:1	绘图: 李茂铨 2019.11.6	审核: 谢金元 2019.11.6	批准: 刘玉才 2019.11.6